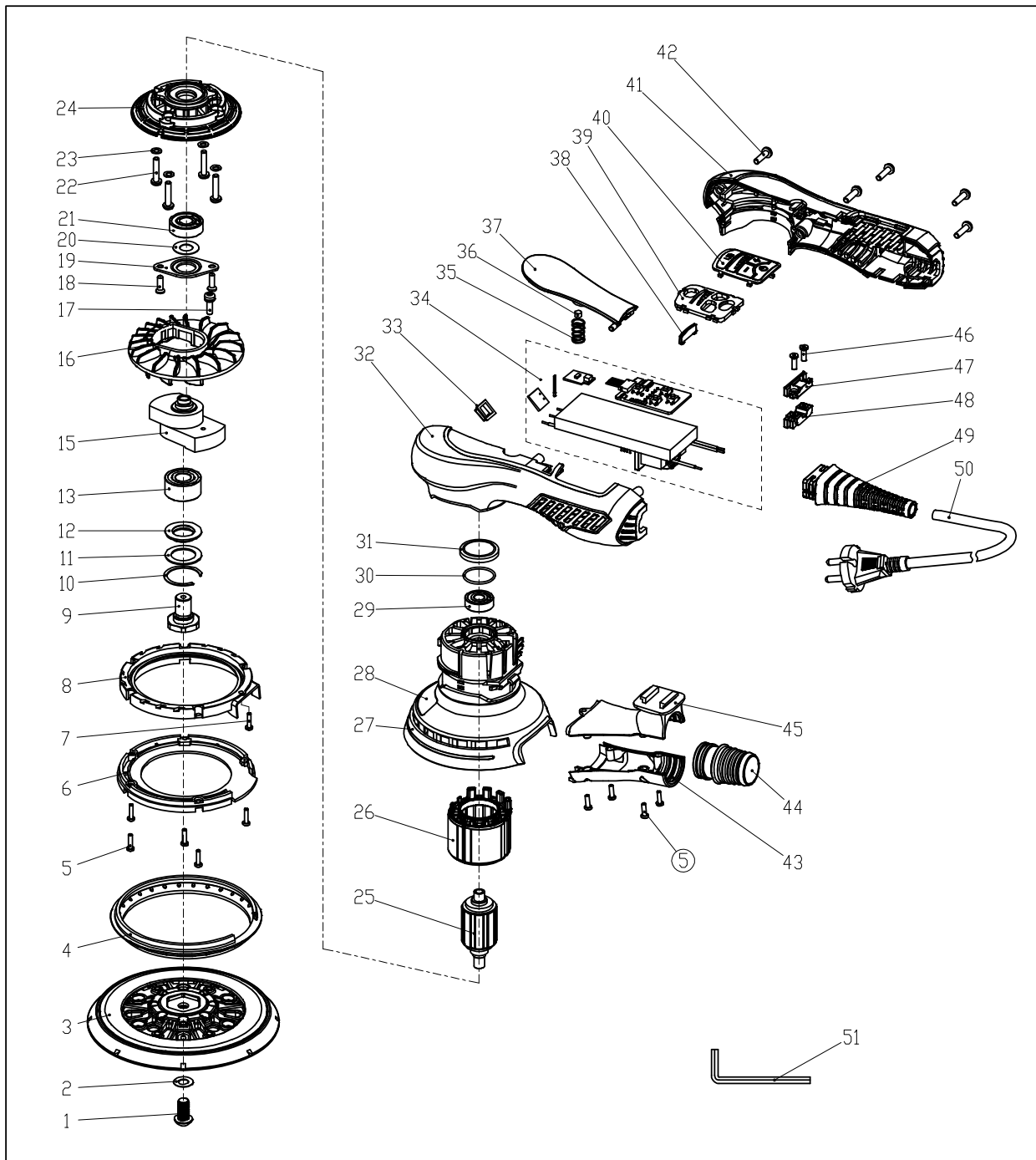


При отсутствии оригинального артикула для заказа, он образуется из номера (NO) и названия модели оборудования, например: *1_RP20LH19



При отсутствии оригинального артикула для заказа, он образуется из номера (NO) и названия модели оборудования, например: *1_RP20LH19

NO	Артикул	Description	Описание	Кол-во, шт.
1	54.10.0316	Screw M8x16	Винт M8x16	1
2	1.26.0202	Wave Washer 8	Шайба волнистая 8	1
3	3.26.07402			1
3	3.26.07073			1
4	53.58.0030	Rubber Ring	Кольцо резиновое	1
5	54.10.0134	Screw ST2.9x10	Винт ST2.9x10	9
6	53.28.0005	Wind Guide Plate	Кольцо воздухораспределительное	1
7	54.10.0132	Screw ST2.9x12	Винт ST2.9x12	1
8	53.30.0011	Windshield	Юбка воздушная	1
9	54.02.0064	Shaft	Шпиндель	1
10	54.10.0612	Single Layer Ear Hole Retaining Ring VKM-29	Кольцо стопорное VKM-29	1
11	54.04.0214	Washer d19xD28x1	Шайба D19xD28x1	1
12	53.58.0028	Seal Ring	Кольцо герметизирующее	1
13	54.09.0111	Ball Bearing 5001	Подшипник шариковый 5001	1
15	54.05.0039	Eccentric Block ES700-6/3 Int Thread	Блок эксцентриковый ES700-6/3 с внутренней резьбой	1
15	54.05.0037	Eccentric Block ES700-6/5 Int Thread	Блок эксцентриковый ES700-6/5 с внутренней резьбой	1
16	53.48.0007	Fan	Крыльчатка	1
17	54.10.00020	Screw M4x14	Винт M4x14	1
18	54.10.0119	Screw ST4.2x14	Винт ST4.2x14	2
19	54.04.0010	Bearing Clamp	Пластина прижимная	1
20	54.04.0215	Washer d10xD20x0.5	Шайба D10xD20x0.5	1
21	54.09.0101	Ball Bearing 6000	Подшипник шариковый 6000	1
22	54.10.0107	Screw ST4.2x20	Винт ST4.2x20	4
23	54.10.04500	Washer 4	Шайба 4	4
24	53.04.0150	Bearing Retainer	Bearing Retainer	1
25	51.01.0143	Armature ES700 120V/230V M8 Ext	Якорь ES700 120V/230V M8 Ext	1
26	51.02.0142	Stator ES700 230V	Статор 230В	1
27	53.01.0036	Field Coil Case	Отсек статора	1
28	57.13.00249	Data Label	Табличка серийная (ход 3 мм)	1
28	57.13.00250	Data Label	Табличка серийная (ход 5 мм)	1
29	54.09.0055	Ball Bearing 608-2LBV	Подшипник шариковый 608-2LBV	1
30	53.52.0019	O-Ring 22x1.5	Кольцо уплотнительное 22x1.5	1
31	53.76.0206	Dust Cover	Кольцо пылезащитное	1
32	53.10.0028	Rear Handle (Left)	Полукорпус рукоятки левый	
33	53.76.0184	Lampshade	Подсветка	1
34	55.51.0044	Controller Assmby	Контроллер в сборе	1
35	54.03.0012	Spring 0.5x10x30	Пружина 0.5x10x30	1
36	54.07.0002	Magnetic Steel D5x3.6	Магнит D5x3.6	1

При отсутствии оригинального артикула для заказа, он образуется из номера (NO) и названия модели оборудования, например: *1 RP20LH19

37	53.22.0018	Lever 3mm	Рычаг пуска с маркировкой 3 мм	1
37	53.22.0016	Lever 5mm	Рычаг пуска с маркировкой 5 мм	1
38	53.76.0185	Light Guide Strips	Полоска световая	1
39	53.60.0109	Panel Support	Опора панели управления	1
40	53.54.0020	Switch Panel	Панель управления	1
41	53.10.0029	Rear Handle (Right)	Полукорпус рукоятки правый	1
42	54.10.0105	Screw ST4.2x14	Винт ST4.2x14	5
43	53.34.0018	Dust Tube (Lower)	Канал пылесборный нижняя часть	1
44	53.32.0001	Dust Exhaust Adaptor	Фитинг пылеудаления	1
45	53.34.0017	Dust Tube (Upper)	Канал пылесборный верхняя часть	1
46	54.10.0136	Screw ST3x12	Винт ST3x12	2
47	53.26.0009	Cord Clamp	Фиксатор кабеля I	1
48	53.26.0010	Cord Clamp	Фиксатор кабеля II	1
49	53.56.0015	Cord Jacket	Ввод кабельный	1
50	55.12.0110	Power Supply Cord	Кабель питания	1
51	1.34.0151	Allen Wrench 6	Ключ торцовый 6	1